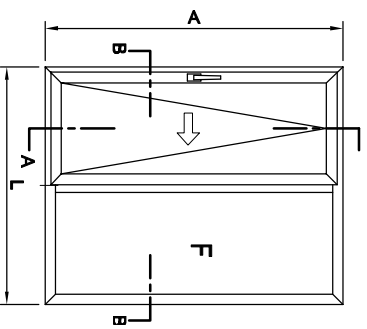


Deslizante Paralelo SL58

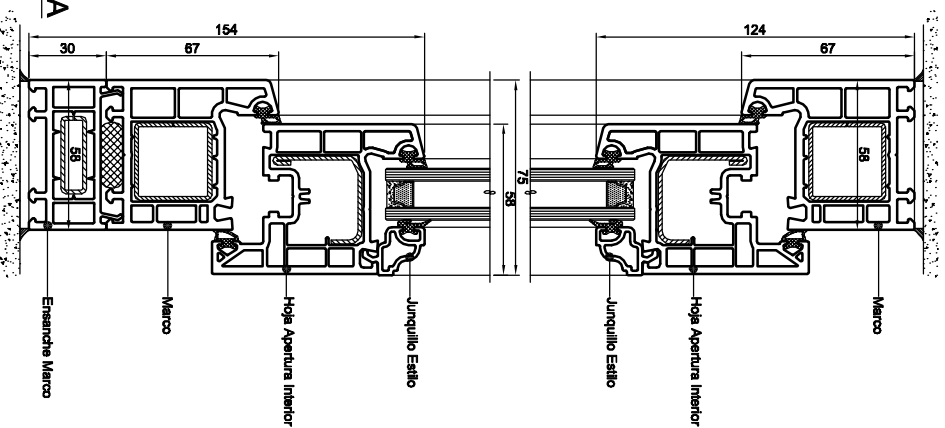
Diseños

Descripción

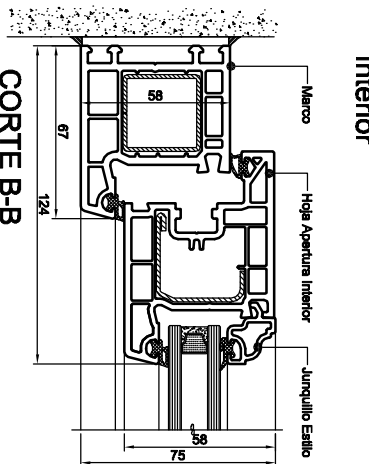
Diseño de ventana con sistema de perfiles de doble junta, que permite un 100% de hermeticidad y estanqueidad, gracias a su sistema de herraje.



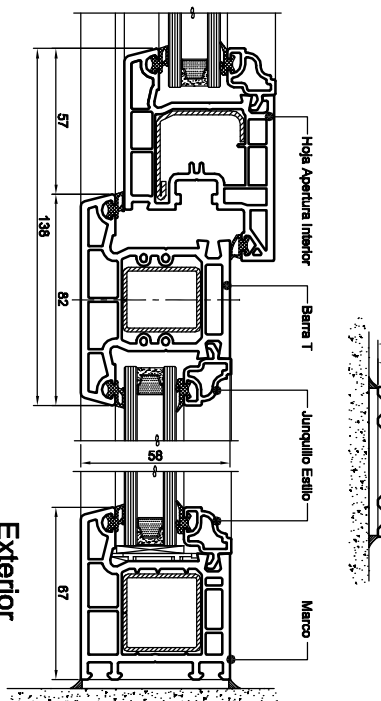
E X T E R I O R



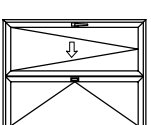
CORTE A-A



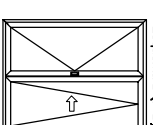
CORTE B-B



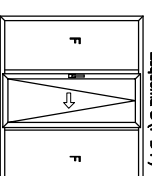
Exterior



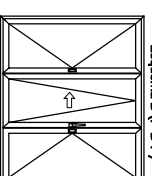
Esquema D (P-D)



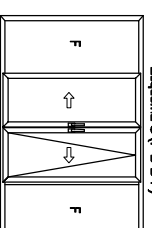
Esquema G (F-D-F)



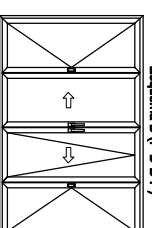
Esquema D (P-D-P)



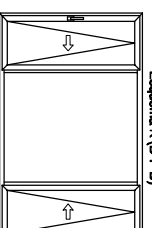
Esquema C (F-D-P)



Esquema D (P-D-P)



Esquema K (P-F-D)



Especificación

Marco:

Ancho 58 mm

Alto 67mm

Hoja:

Ancho 58 mm

Alto 83 mm ; 100 mm

Galce para:

6-8-10mm
18-20-30mm

Medidas Máximas de Hoja:

Ancho Alto

900 x 2150 mm Blanco

800 x 2050 mm Color

Colores:

Blanco

Nogal

Roble Dorado

Sapelli